

## Legal Stroh verbrennen

### Noch Wunsch oder fast Wirklichkeit ?

[Thomas.Baumhoefer@lwk.nrw.de](mailto:Thomas.Baumhoefer@lwk.nrw.de) Tel. 02581/6379-69

### Irgendwie brennt Stroh immer...



Thomas Baumhoefer LWK NRW, Beratungsregion Münsterland Nordost

## Das Wichtigste: Die Emissionen

- ✦ Feuerungssystem für biogene Brennstoffe
- ✦ z.Zt. Leistungsbereiche: 20 kW- 40 kW (Wirkungsgrad 94%)

aktuell erreicht

Grenzwerte 4 – 500 kW (ab 2015)

- |   |                              |
|---|------------------------------|
| ✦ <b>Staub</b> < 50 mg/m <sup>3</sup>         | <b>100 mg/m<sup>3</sup></b>  |
| <b>CO</b> < 15 mg/m <sup>3</sup>              | <b>1000 mg/m<sup>3</sup></b> |
| <b>NO<sub>x</sub></b> < 500 mg/m <sup>3</sup> | <b>500 mg/m<sup>3</sup></b>  |
| ✦ <b>Dioxine</b>                              |                              |
| ✦ <b>u.Furane</b> < weit darunter             | <b>0,1 ng/m<sup>3</sup></b>  |

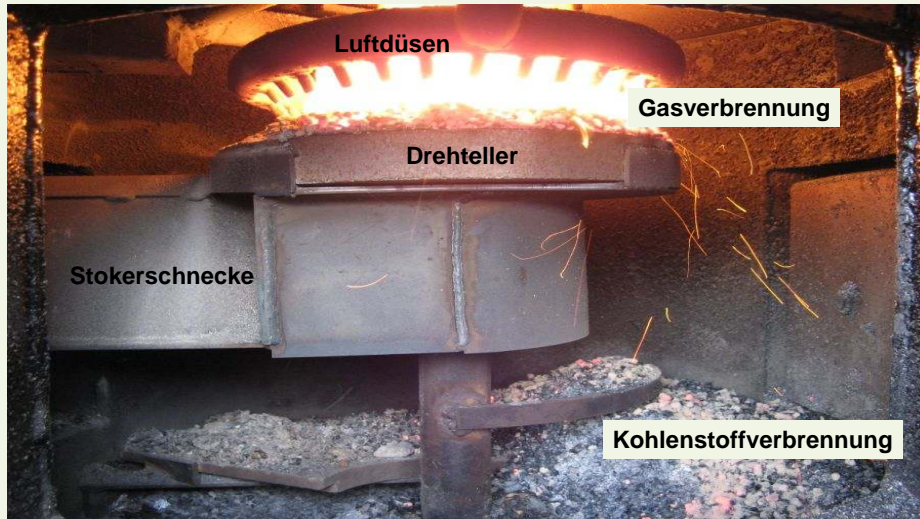
Thomas Baumhoefer LWK NRW, Beratungsregion Münsterland Nordost

## Vieles war bisher nicht durchdacht, z.B. Schubrostfeuerung (DK)



Thomas Baumhoefer LWK NRW, Beratungsregion Münsterland Nordost

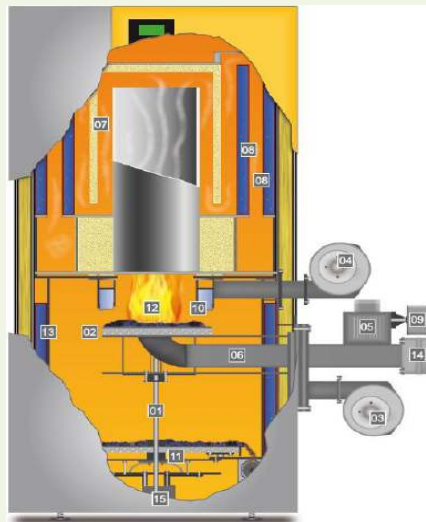
## Neuer Brennraum, zunächst noch Pellets



Thomas Baumhoefer LWK NRW, Beratungsregion Münsterland Nordost

## Funktionsprinzip Pellet und Strohofen 40 KW

- 01 Bewegungselement
- 02 Brennteller
- 03 Tertiärgebläse
- 04 Primär/Sekundärluftgebläse
- 05 Fallschacht (Brennstoffzufuhr)
- 06 Stokerschnecke
- 07 Keramikrohre
- 08 Spaltwärmetauscher wasserführende Bauteile
- 09 Brandschutzklappe
- 10 Primär-Sekundärluftbehälter
- 11 Ascheaustragung
- 12 1. Verbrennungsstufe
- 13 Wassermantel (gekühlter Brennraum um Verschlackungen zu verhindern)
- 14 Stokerschneckenmotor
- 15 Motor vom Bewegungselement



Thomas Baumhoefer LWK NRW, Beratungsregion Münsterland Nordost

## Sind Pellets für Landwirte die Lösung?

**Ergebnis: Pellets aus Stroh sind keine Lösung, da sie zu teuer in der Herstellung sind**

## Aber vielleicht geht das günstigere Brikettieren?

**Ergebnis: Briketts sind zwar schon besser aber im Grunde wie große Pellets zu sehen**

## **Fazit bisher:**

- **alles zu teuer**
- **viel zu aufwändig**
- **zu viel Arbeit**
- **zuviel Dreck**

## Einzigste bezahlbare Möglichkeit:

**Stroh muss direkt in den Ofen  
eingetragen werden !**

Thomas Baumhoefer LWK NRW, Beratungsregion Münsterland Nordost

## Neue Idee:

**Kleingeschnittenes Stroh durch Messereinsatz in  
Quadrantpressen**



**Problem: Zu viele Überlängen mit bis zu 20 cm !!**

**Aber: Trotzdem sehr gute Emissionswerte !!**

Thomas Baumhoefer LWK NRW, Beratungsregion Münsterland Nordost

### Lösung: Vorbauhäcksler vor Presse



**Und das Beste:  
Staub, Arbeit, Energie  
=> Alles auf dem Acker**

Thomas Baumhoefer LWK NRW, Beratungsregion Münsterland Nordost

### Häcksler kann hydraulisch hoch/runter gefahren werden



Thomas Baumhoefer LWK NRW, Beratungsregion Münsterland Nordost



## Unters Blech geschaut



Thomas Baumhoefer LWK NRW, Beratungsregion Münsterland Nordost

## Messer und Gegenschnitten werden noch verbessert



Thomas Baumhoefer LWK NRW, Beratungsregion Münsterland Nordost

**Kostet ca. 10 bis 12 Tsd €**



Thomas Baumhoefer LWK NRW, Beratungsregion Münsterland Nordost

**6 Bänder pro Ballen und jetzt 500 kg statt 300 kg schwer !!**



**Ballen-  
inhalt ca.  
6 %  
billiger !!**

Thomas Baumhoefer LWK NRW, Beratungsregion Münsterland Nordost



**Die Ballen waren jetzt da.**

**Aber das nächste Problem auch:**

**- Günstige, vollautomatische Ballenauflösung**

Thomas Baumhoefer LWK NRW, Beratungsregion Münsterland Nordost

**Lösung: Eigener Ballenauflöser, erste Überlegungen**



Thomas Baumhoefer LWK NRW, Beratungsregion Münsterland Nordost

**...sieht schon ganz gut aus**



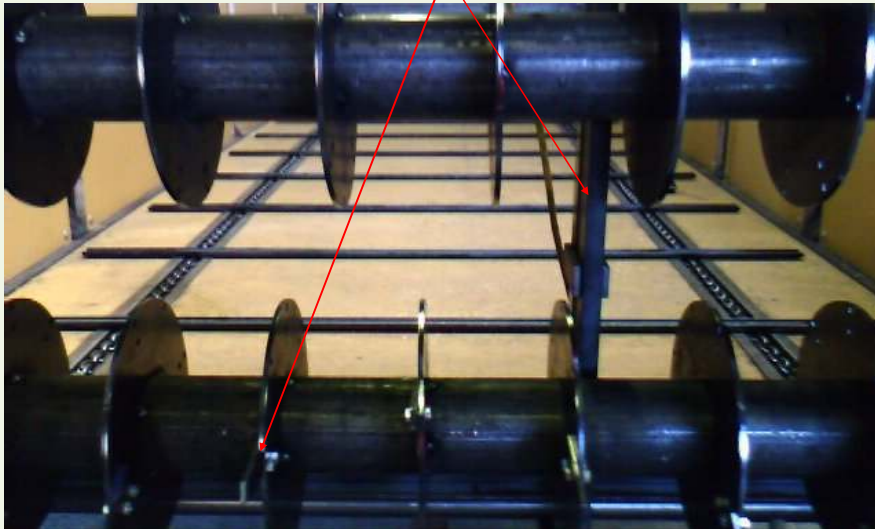
Thomas Baumhoefer LWK NRW, Beratungsregion Münsterland Nordost

**Seitliche Schlitze zum Bänder aufschneiden...**



Thomas Baumhoefer LWK NRW, Beratungsregion Münsterland Nordost

## Gedankengänge zur Optimierung der Aufreisstechnik



Thomas Baumhoefer LWK NRW, Beratungsregion Münsterland Nordost

## ...hier besser zu sehen



Thomas Baumhoefer LWK NRW, Beratungsregion Münsterland Nordost

### Luke voll mit Stroh



Thomas Baumhoefer LWK NRW, Beratungsregion Münsterland Nordost

### Vorne Abgang zum Ofen hin      2 Zinken an Frontlader



Thomas Baumhoefer LWK NRW, Beratungsregion Münsterland Nordost



### ... von der Seite



Thomas Baumhoefer LWK NRW, Beratungsregion Münsterland Nordost

### So sieht die Strohanlage 2009 in Betrieb aus



Thomas Baumhoefer LWK NRW, Beratungsregion Münsterland Nordost



...Haken noch nicht aggressiv genug    Stege evtl. ganz raus



Thomas Baumhoefer LWK NRW, Beratungsregion Münsterland Nordost

Gute kontinuierliche Einbringung    ...automatische Reversierung



Thomas Baumhoefer LWK NRW, Beratungsregion Münsterland Nordost



Thomas Baumhoefer LWK NRW, Beratungsregion Münsterland Nordost

### Gleichmässigkeit der Zufuhr bisher schlecht

Ü  
b  
e  
r  
g  
a  
b  
e  
g  
u  
t



Thomas Baumhoefer LWK NRW, Beratungsregion Münsterland Nordost

## Betriebstemperaturen werden mit Puffern gehalten



Thomas Baumhoefer LWK NRW, Beratungsregion Münsterland Nordost

## Drehteller vor der Zündung ...



Thomas Baumhoefer LWK NRW, Beratungsregion Münsterland Nordost

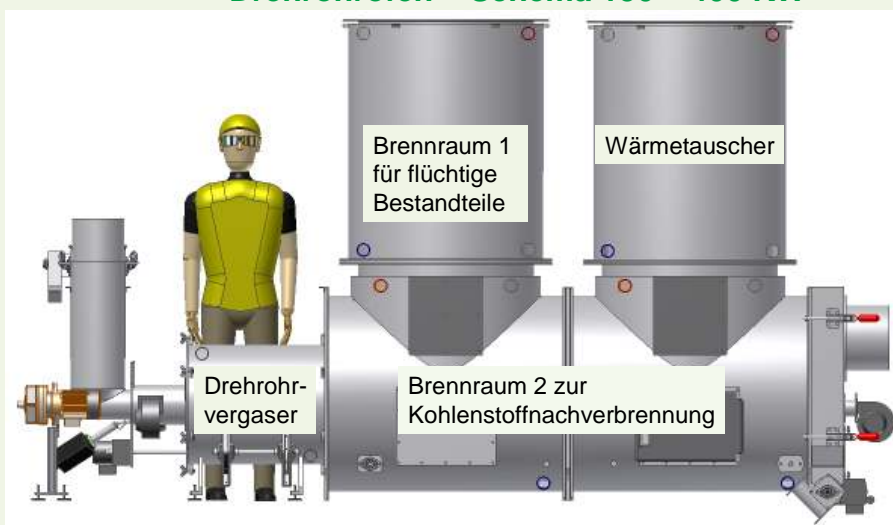


### ... bei der Zündung



Thomas Baumhoefer LWK NRW, Beratungsregion Münsterland Nordost

### Drehrohrföfen – Schema 150 – 400 KW



Thomas Baumhoefer LWK NRW, Beratungsregion Münsterland Nordost

### Drehrohr zum anfassen



Thomas Baumhoefer LWK NRW, Beratungsregion Münsterland Nordost

### Wird z.Zt. bei EON ausprobiert mit Gärrestpellets



Thomas Baumhoefer LWK NRW, Beratungsregion Münsterland Nordost



### Normaler Betrieb...



Thomas Baumhoefer LWK NRW, Beratungsregion Münsterland Nordost

### ... wenn`s mal zu viel Brennstoff gibt...



Thomas Baumhoefer LWK NRW, Beratungsregion Münsterland Nordost

## Ascheaustrag – Eine Praxislösung



Thomas Baumhoefer LWK NRW, Beratungsregion Münsterland Nordost

## Pressen...



Thomas Baumhoefer LWK NRW, Beratungsregion Münsterland Nordost

### ...Ballen einsammeln, und...



Thomas Baumhoefer LWK NRW, Beratungsregion Münsterland Nordost

### ...30000 Liter Öl am Wegesrand



Thomas Baumhoefer LWK NRW, Beratungsregion Münsterland Nordost



**Vielen Dank für Ihre Aufmerksamkeit**

Thomas Baumhoefer LWK NRW, Beratungsregion Münsterland Nordost