



Landwirtschafts-  
kammer  
Schleswig-Holstein

# Herzlich willkommen



## Auswahlkriterien für Heizkessel

Fachtagung - Wärme aus Biomasse - Haus Düsse

## Übersicht

1. Brennstoff/-eigenschaften → " Wassergehalt,  
" Aschegehalt, -schmelzpunkt
  2. Technik → " Korngrößenverteilung,  
" Schüttdichte,  
" Stickstoff- und Chlorgehalt,  
" Heizwert.
  3. Wärmebedarf / Leistung
  4. Arbeitsaufwand
  5. Wirtschaftlichkeit
- 
- " Kesselmaterial / Werkstoffe,
  - " Brennraumsystem,
  - " Eintragssystem,
  - " Regelung
  - " Hydraulische Anbindung

# Brennstoffqualität



Landwirtschafts-  
kammer  
Schleswig-Holstein

## Feste Biobrennstoffe

## Holz

### Eigenschaften



### Holz hackschnitzel (0% Wasser)

- Heizwert 5,0 kWh/kg
- Brennwert 5,5 kWh/kg
- Aschegehalt < 1,0 %
- Ascheerweichungspunkt > 1.300° C  
(Schlackenbildung)



### Holz hackschnitzel Knick

- Heizwert 4,9 kWh/kg
- Brennwert 5,4 kWh/kg
- Aschegehalt 1,5 - 2,0 %
- Ascheerweichungspunkt > 1.200° C  
(Schlackenbildung)

# Brennstoffqualität



Landwirtschafts-  
kammer  
Schleswig-Holstein

## Feste Biobrennstoffe

## Halmgutartig / Getreide

### Eigenschaften



#### Stroh / Miscanthus

- Heizwert 4,8 kWh/kg
- Brennwert 5,3 kWh/kg
- Aschegehalt > 3,5 %
- Ascheerweichungspunkt > 950° C  
(Schlackenbildung)
- 0,3 bis 0,8 % Weißkalkhydrat  $\text{Ca}(\text{OH})_2$



#### Getreide

- |   |            |                   |
|---|------------|-------------------|
| - Heizwert                                    | 4,7 kWh/kg | Weizen 4,8 kWh/kg |
| - Brennwert                                   | 5,0 kWh/kg | 5,2 kWh/kg        |
| - Aschegehalt                                 | > 2,0 %    | > 2,5 %           |
| - Ascheerweichungspunkt<br>(Schlackenbildung) | > 700° C   | < 700° C          |

# Brennstoffqualität



Landwirtschafts-  
kammer  
Schleswig-Holstein

## Feste Biobrennstoffe

## Holz

### Eigenschaften



### Holzhackschnitzel

- Heizwert 5,0 kWh/kg
- Brennwert 5,5 kWh/kg
- Aschegehalt < 1,0 %
- Ascheerweichungspunkt > 1.300° C

(Schlackenbildung)



### Ho

- 
- 
- 
- 

### Buschwerk

### nung

bis 5,0 %

kt ????

# Kesselarten

erneuerbare Energieträger



Landwirtschafts-  
kammer  
Schleswig-Holstein

## Systembeschreibung

### Stahlkessel

- warmfester Stahl
- Kesselbleche/-baustahl
- Wandstärke 6 bis 10 mm

### Feuerraumauskleidung

- Schamotte
- Beton
- Fermiculite (Silikat)



## Allgemein Holzkessel



# Kesselarten

erneuerbare Energieträger



Landwirtschafts-  
kammer  
Schleswig-Holstein

## Systembeschreibung



Wirkungsgrad: > 90 %  
Platzbedarf: für Kessel und  
Pufferspeicher

## Stückholzvergaserkessel



Lagerraum: Stapelplatz oder  
unter Dach für  
2-3 x Jahresbedarf

# Kesselarten

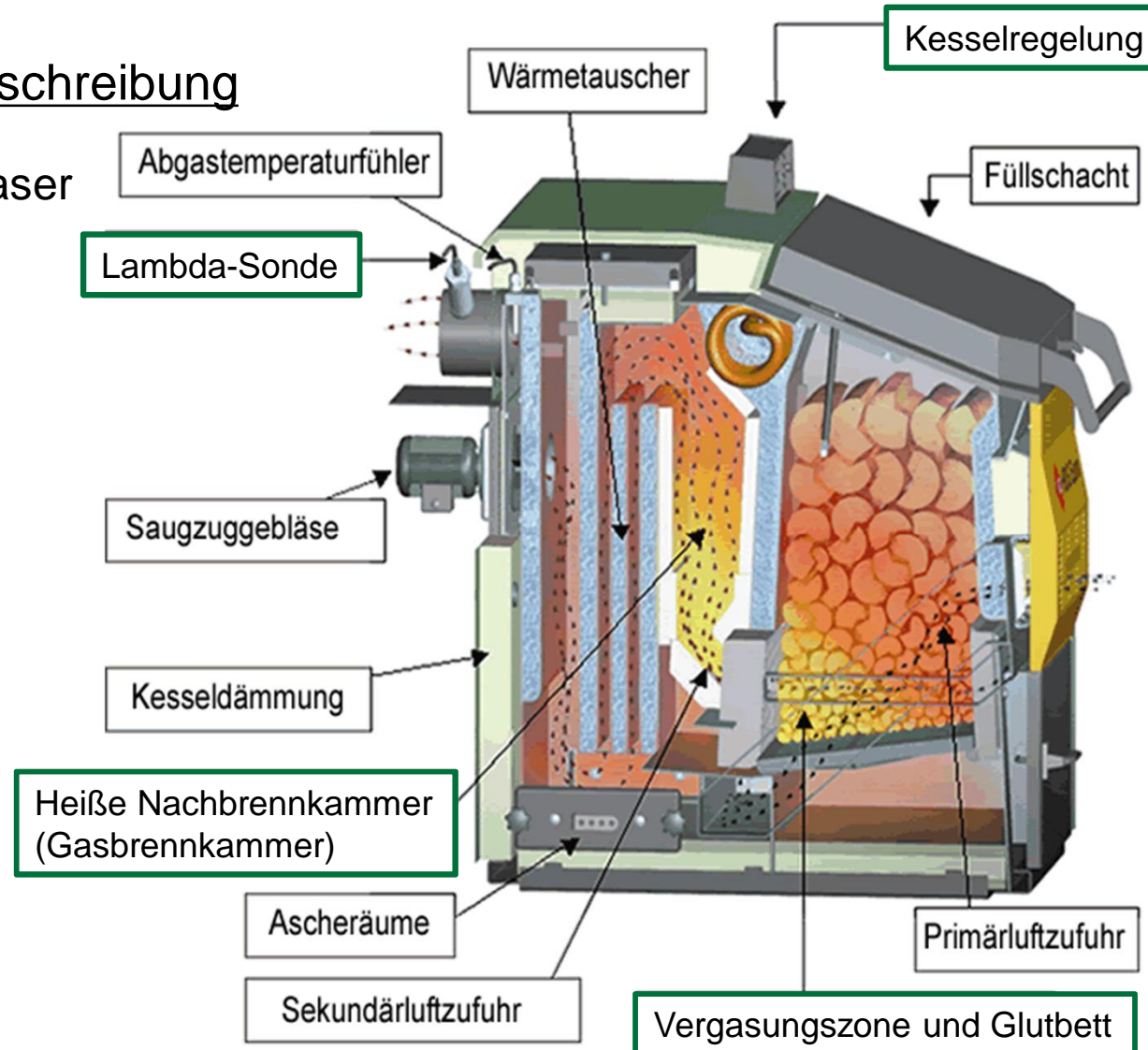
erneuerbare Energieträger



Landwirtschafts-  
kammer  
Schleswig-Holstein

## Systembeschreibung

Stückholzvergaser





# Kesselarten

erneuerbare Energieträger



Landwirtschafts-  
kammer  
Schleswig-Holstein

Systembeschreibung

Eintragssystem



Brennstoffbunker

Federzinkenausrag

- “ Stabiles Getriebe
- “ Entlastungsplatte
- “ Einstellbare Schlitzbreite für Schnecke

# Kesselarten

erneuerbare Energieträger



Landwirtschafts-  
kammer  
Schleswig-Holstein

Systembeschreibung

Eintragssystem



Brennstoffbunker

Federzinkenausrag

- “ Stabiles Getriebe
- “ Entlastungsplatte
- “ Einstellbare Schlitzbreite für Schnecke
- “ Antriebsmotor, einstellbarer Stromaufnahme zur Überlastsicherung,
- “ Reversierende Steuerung

# Kesselarten

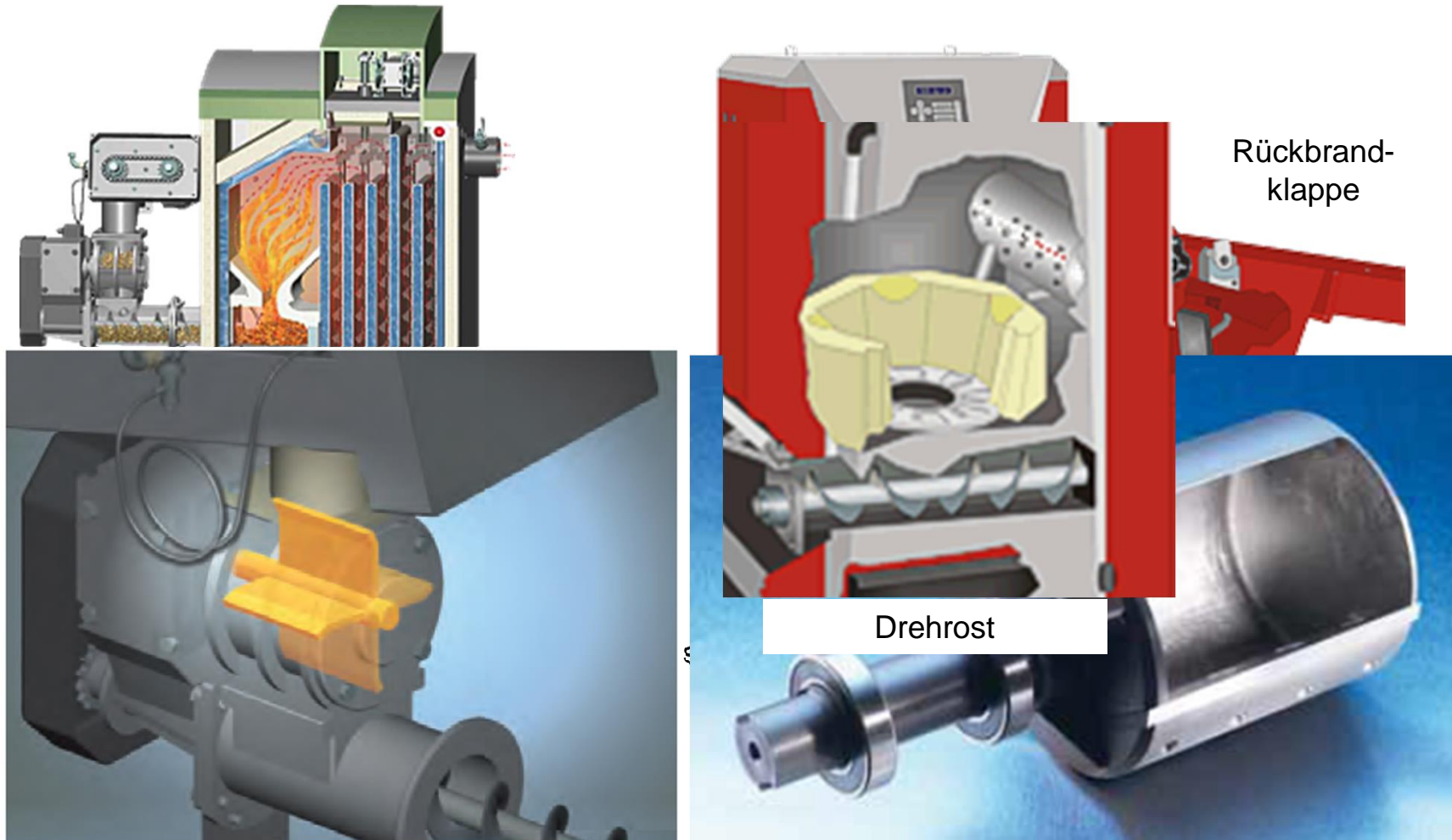
erneuerbare Energieträger



Landwirtschafts-  
kammer  
Schleswig-Holstein

Systembeschreibung

Holz hackschnitzel, Holzpellets



# Kesselarten

erneuerbare Energieträger



Landwirtschafts-  
kammer  
Schleswig-Holstein

## Systembeschreibung

Holz hackschnitzel, Holzpellets



- " Zellenradschleuse (1)
- " Heiße Brennkammer (2)
- " Brennraumtemperaturfühler (3)
- " Sicherheitswärmetauscher (4)
- " automatische Abreinigung der Wärmetauscherflächen (5)
- " Lambda-Sonde (6)
- " Reinigungstür (7)
- " Entaschungsschnecken (8)
- " **bewegter Stufenrost mit wechselbaren Rostelementen (9)**
- " Stokerschnecke (10)
- " **Feuerraumtemperatur-Überwachung**
- " Getriebemotor Beschickung (11)

Quelle: HDG

# Kesselarten

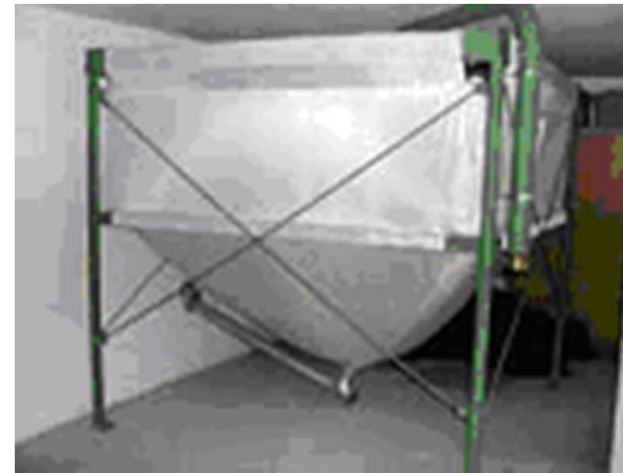
erneuerbare Energieträger



Landwirtschafts-  
kammer  
Schleswig-Holstein

## Systembeschreibung

Holzpellets, Getreide und Strohpellets



Wirkungsgrad: > 90 %  
Platzbedarf: für Kessel und  
Zuführung  
Lagerraum: Sacksilo oder  
Schüttlager

# Kesselarten

erneuerbare Energieträger



Landwirtschafts-  
kammer  
Schleswig-Holstein

## Systembeschreibung

Holzhackschnitzel, Holzpellets



Aschekette oder  
Kettenkratzboden



Wirkungsgrad: > 90 %  
Platzbedarf: für Kessel und  
Zuführung  
Lagerraum: gr. Schüttlager

# Kesselarten

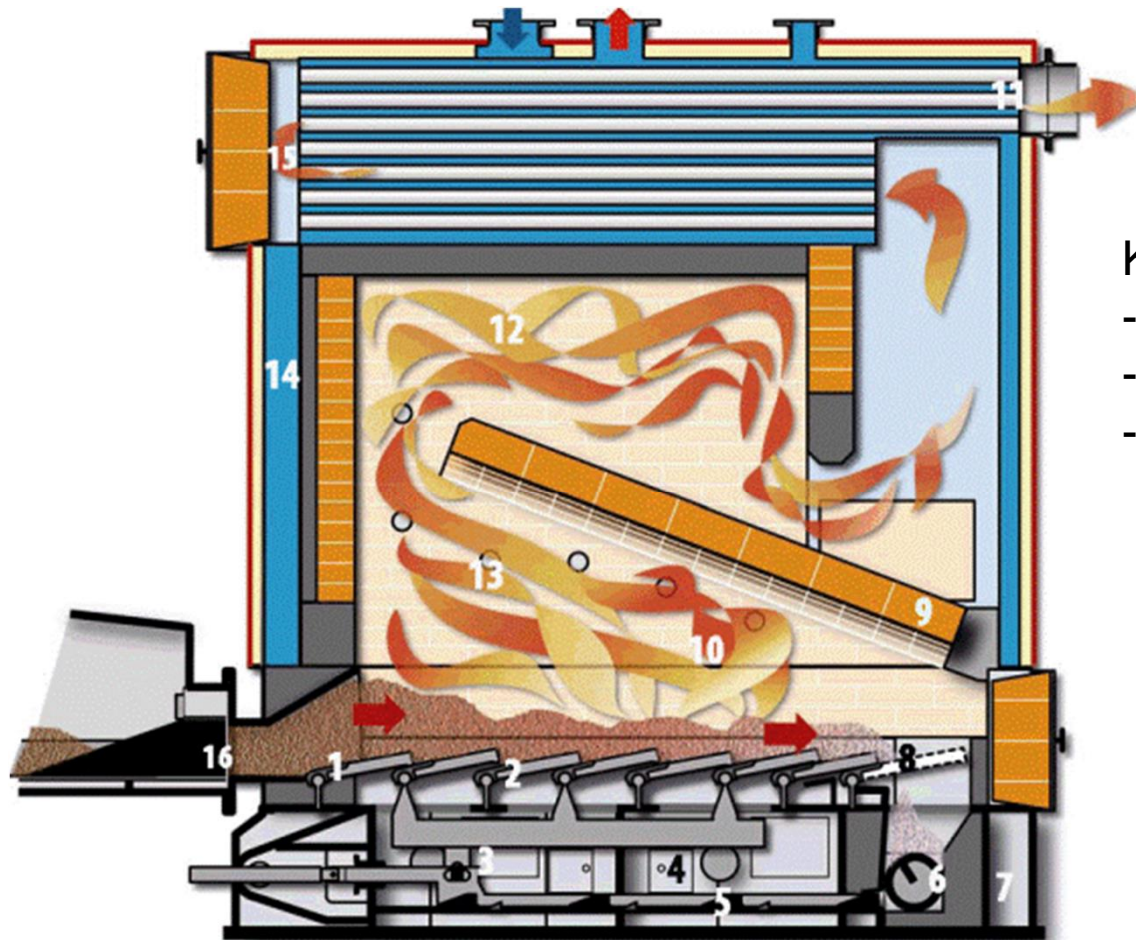
erneuerbare Energieträger



Landwirtschafts-  
kammer  
Schleswig-Holstein

Systembeschreibung

Holzhackschnitzel, Holzpellets, Getreide  
Strohpellets



Kessel mit Schubrost:

- technisch aufwändiger
- teurer
- bei Leistungen ab 200 kW

# Kesselarten

erneuerbare Energieträger



Landwirtschafts-  
kammer  
Schleswig-Holstein

## Regelung

- “ Verbrennung (Abgas-, Kesseltemperatur Primär-, Sekundärluft)
- “ Feuerraumtemperatur
- “ Rücklaufanhebung
- “ Abreinigung
- “ Puffermanagement
- “ Heizkreise
- “ Antriebe

## Lambdasonde (Restsauerstoff)



BlmSchG > Grenzwerte





# Kesselarten

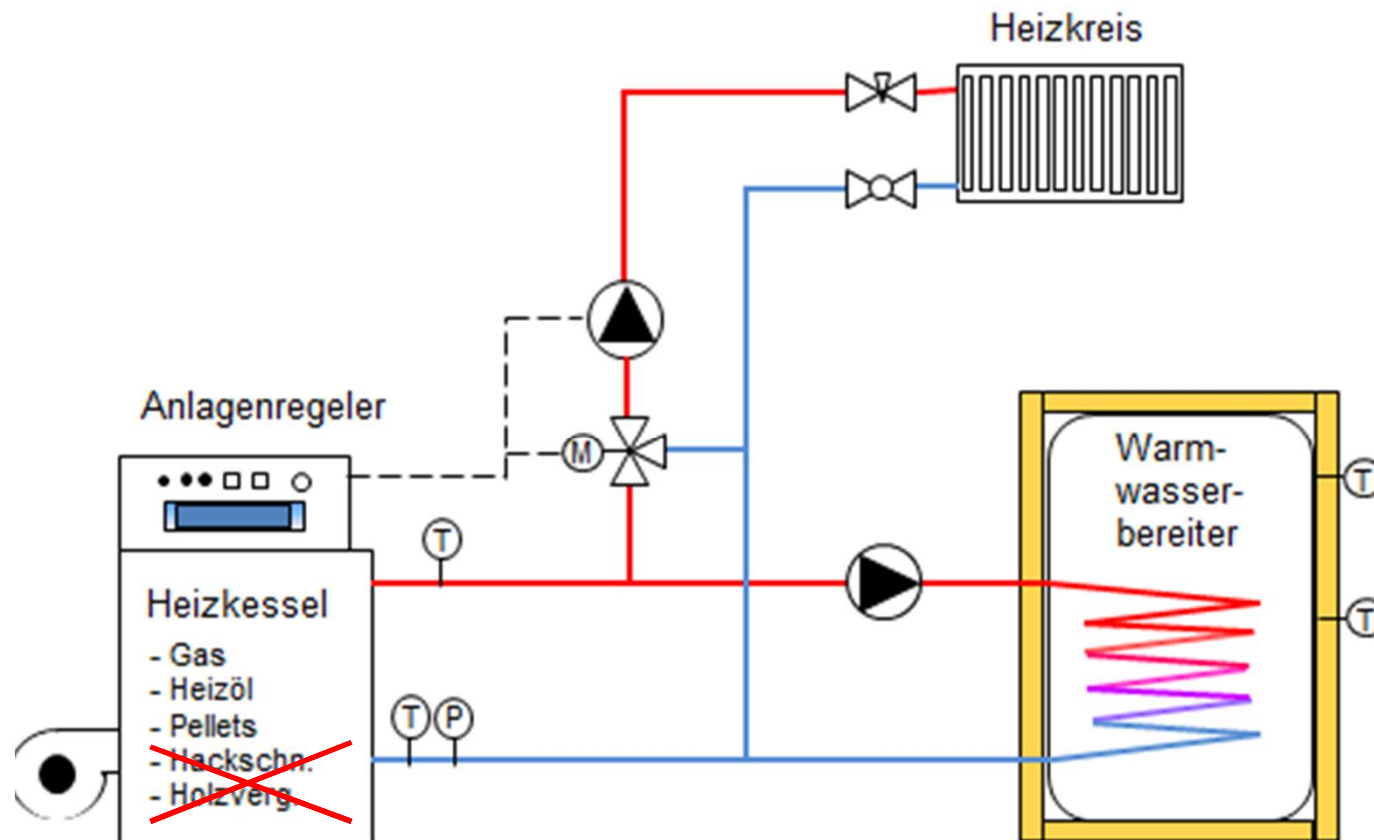
erneuerbare Energieträger



Landwirtschafts-  
kammer  
Schleswig-Holstein

## Installation

## Hydraulische Anbindung



# Kesselarten

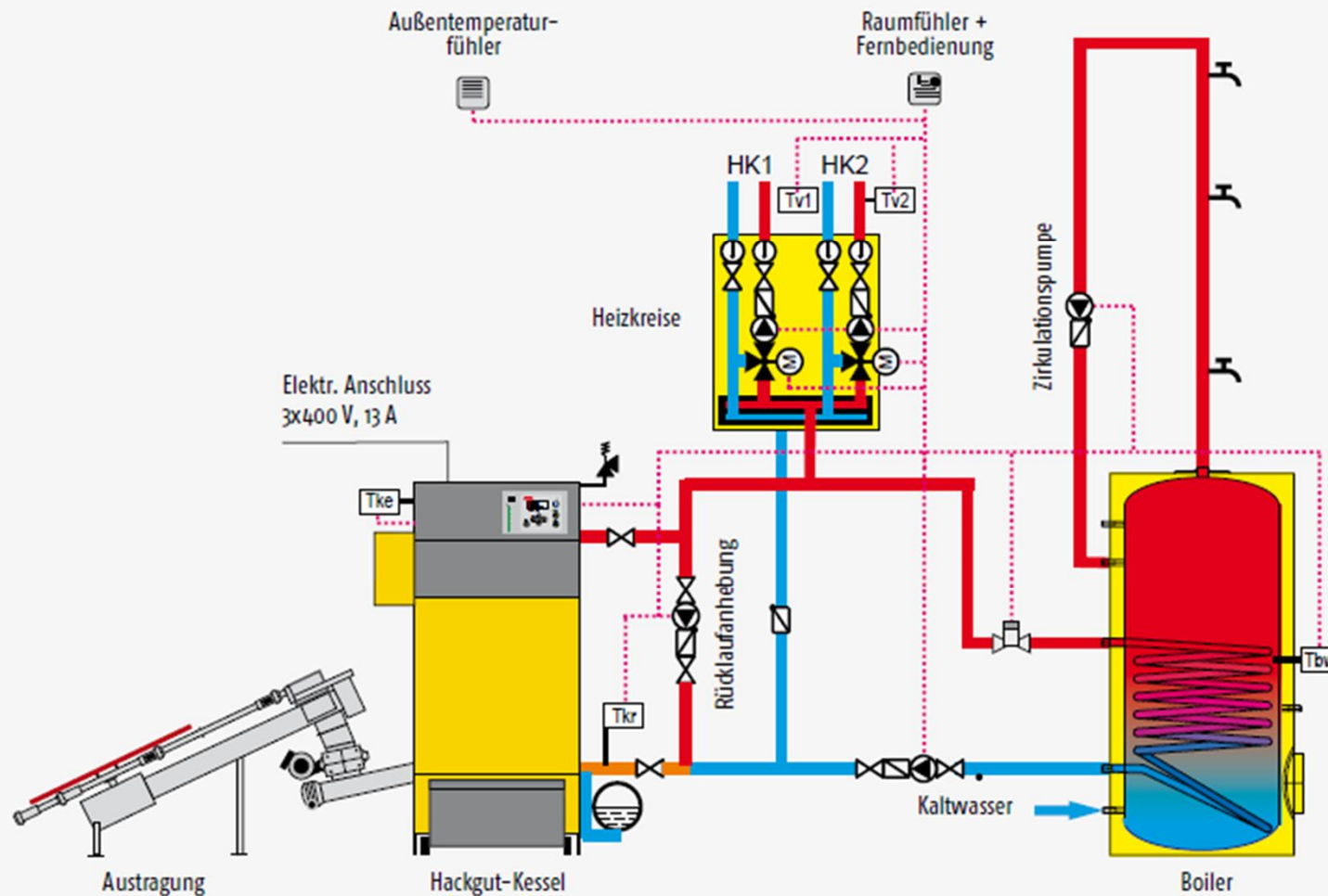
erneuerbare Energieträger



Landwirtschafts-  
kammer  
Schleswig-Holstein

## Installation

## Hydraulische Anbindung



# Kesselarten

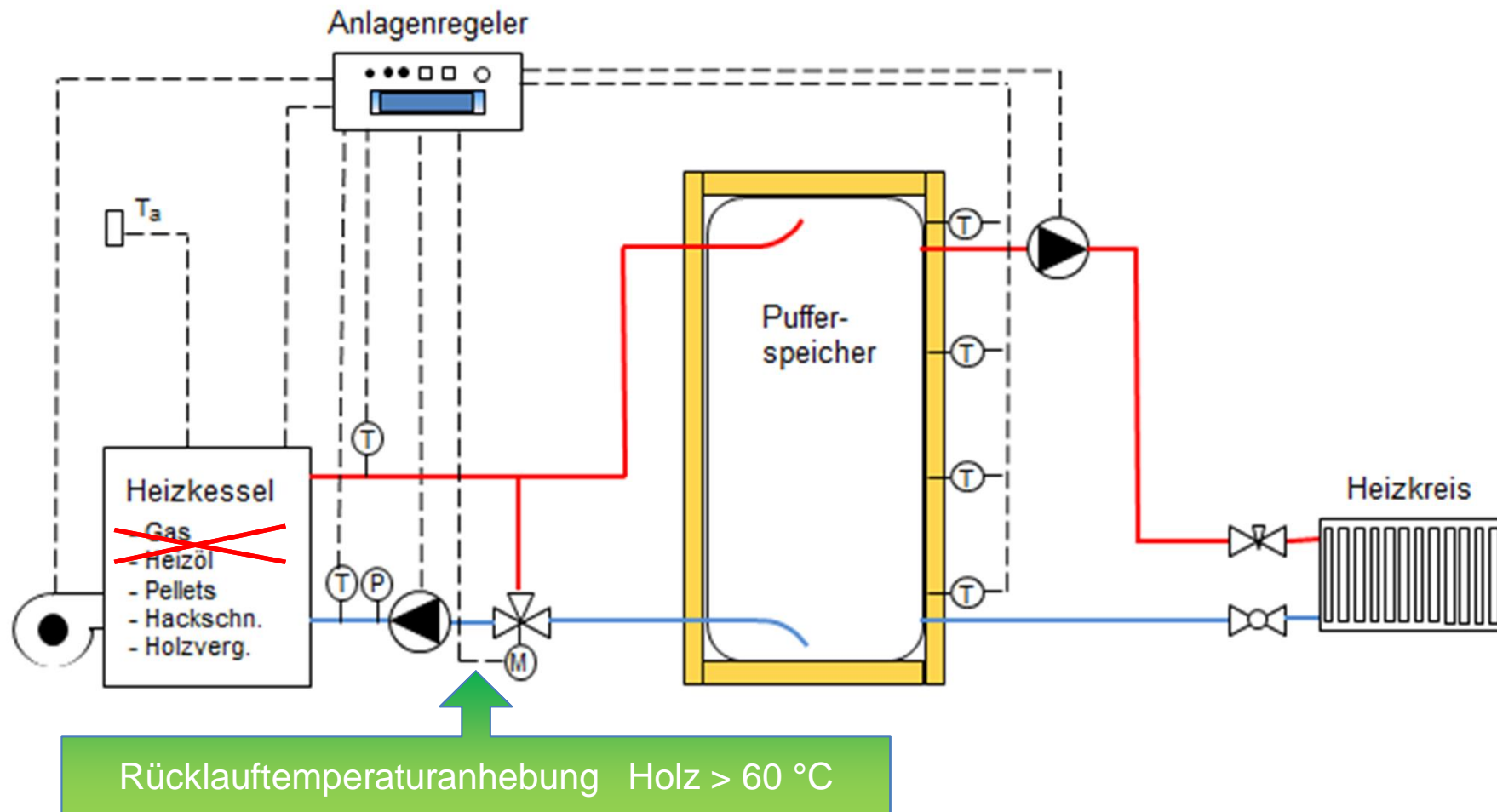
erneuerbare Energieträger



Landwirtschafts-  
kammer  
Schleswig-Holstein

Installation

Hydraulische Anbindung





## Resümee

1. Der Brennstoff bestimmt die Kesselbauart.
2. Kesselstahl und Feuerraumauskleidung gewähren eine lange Lebensdauer
3. Die Rücklauftemperaturenanhebung ist ein **sMuss**‰
4. Lambdagesteuerter Regelungen zeichnen moderne Kessel aus.
5. Miscanthus, Stroh und Getreide nur mit Schubrostkessel und Feuerraumtemperaturüberwachung.
6. Pufferspeicher und richtige hydraulischen Anbindung  
= kein Takten und gute Brennstoffausnutzung

# Auswahlkriterien für Heizkessel



Landwirtschafts-  
kammer  
Schleswig-Holstein

## Informationen

Fachagentur nachwachsende  
Rohstoffe:

[www.fnr.de](http://www.fnr.de)

[www.carmen-ev.de](http://www.carmen-ev.de)



Vielen Dank für  
Ihre Aufmerksamkeit  
Dirk Wietzke  
Land- u. Energietechnik  
04331/9453-228